



МИАСС МЕБЕЛЬ

Набор (комплект) мебели для комнат
«**Екатерина**»
Мебель для гостиной

EAC



Инструкция по ссылке

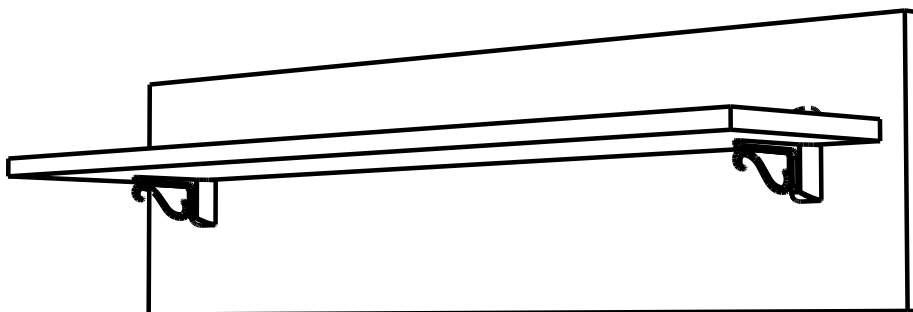
Партия №
Цвет:

Полка ЕП 6001

**Инструкция по сборке,
уходу и эксплуатации**

Орех
партия №1.2

Крем
партия №1.2



Распределенная нагрузка
на полку не более 3 кг!

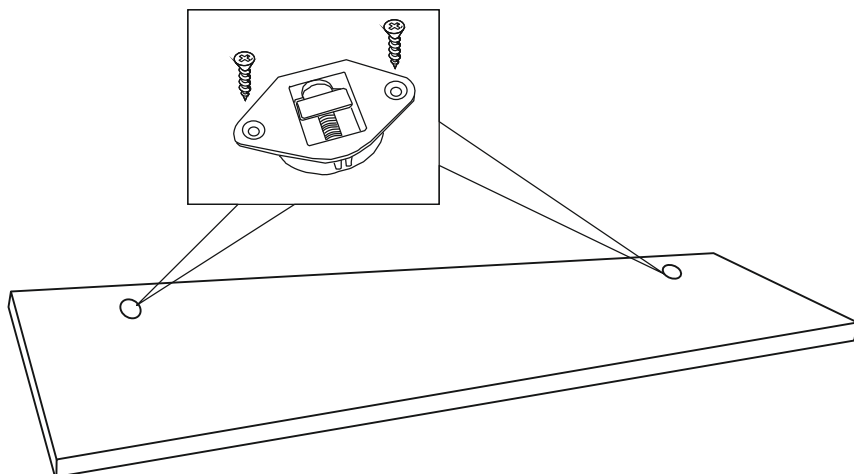
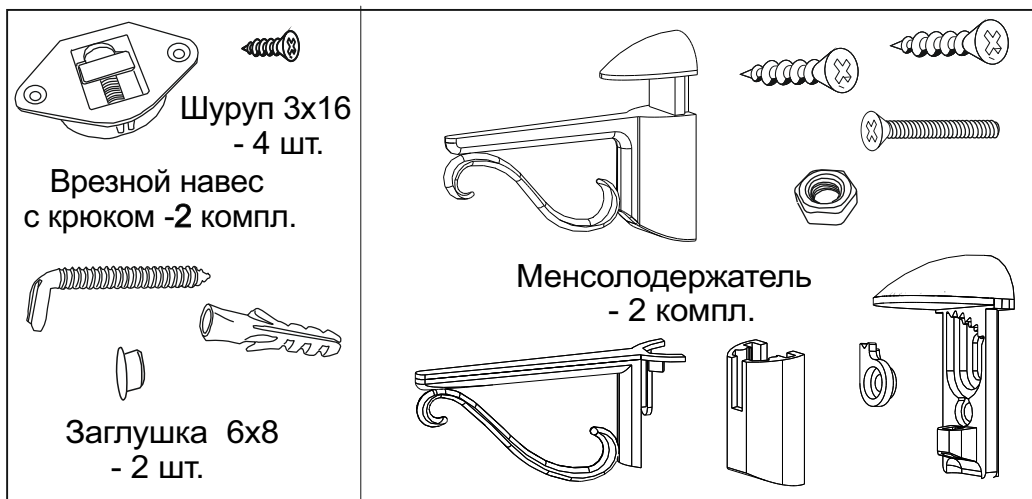
Габаритные размеры изделия (ШхГхВ): 1200х261х300

Предприятие-изготовитель:
ЗАО «Миассмебель», Россия, 456303,
Челябинская обл., г. Миасс, ул. 60 лет Октября, 13

Спецификация деталей по пакетам

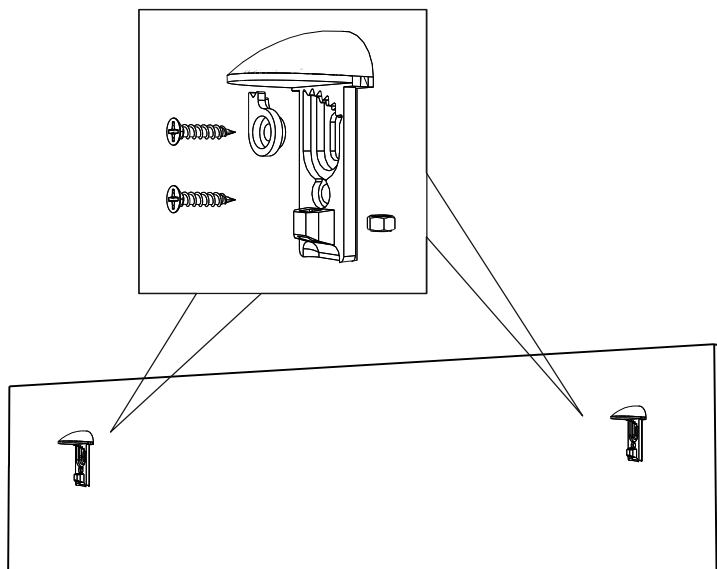
№ пакета	№ детали	Наименование	Размеры, мм	Количество
П-01	01	Панель	1200x300	1
	02	Полка	1150x234	1
		Фурнитура		1 комплект
		Всего мест		2

Спецификация фурнитуры и метизов

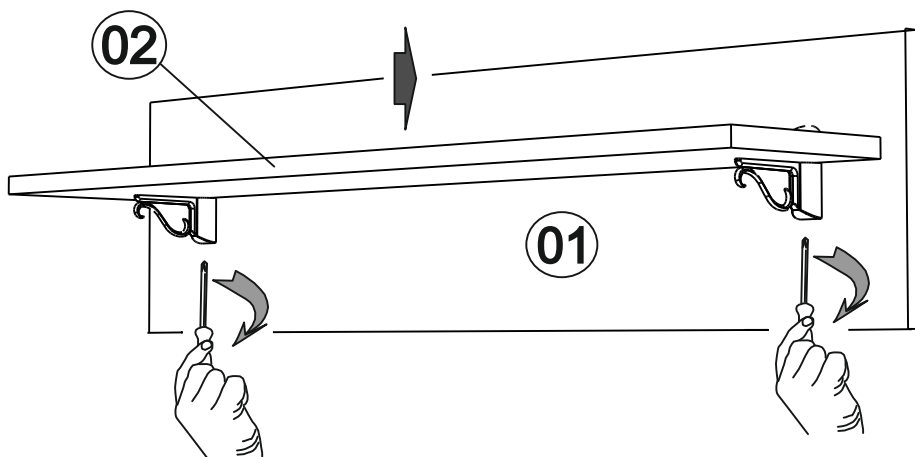


Панель 01 оборудовать двумя врезными навесами и зафиксировать на шурупы 3x16.

Сборку осуществлять положив панель 01 на горизонтальную плоскость врезными навесами вниз на мягкую поверхность. На панель 01 по наколкам, при помощи саморезов 5x25 установить верхнюю часть менсолодержателя через регулировочную втулку, втулку расположить одинаково как на левой стороне нак и на правой подложив в углубление гайку М5, выровнять и зафиксировать вторым саморезом установить прокладку из пластика

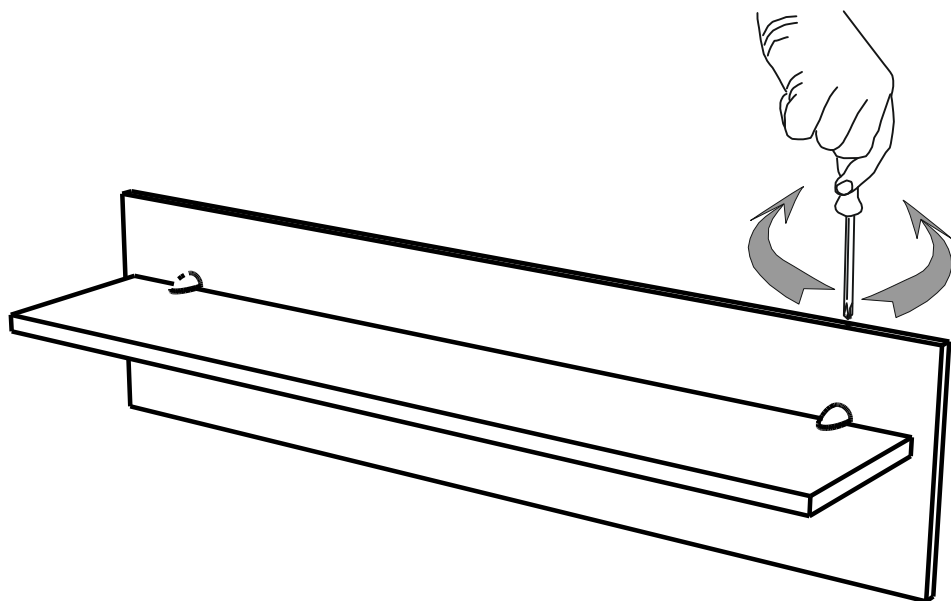


К прикрученным менсолодержателям на панели 01 установить полку 02 выровнив по центру и зафиксировать нижней частью менсолодержателя с помощью винта 5x40 подложив пластиковую подкладку.



Определиться с местом установки полки. В стене просверлить два отверстия диаметром 8 мм с межосевым расстоянием 960 мм. В отверстия установить дюбеля. Ввернуть крючки. Навесить полку. Отрегулировать при помощи отвертки, вращая ее по или против часовой стрелки.

Крепеж предназначен для крепления полки на бетонные и кирпичные стены.



Применяемые материалы:

Щитовые детали изделия изготовлены из сертифицированных плитных материалов, разрешенных к производству на основании гигиенического сертификата и облицованных различными декоративными облицовочными материалами.

Дополнительные сведения:

Продукция изготовлена в соответствии с ГОСТ 16371-2014, ГОСТ 19917-2014.

Декларация о соответствии ЕАЭС № RU Д-RU.УЕ03.В.00141/19. Срок действия с 13.08.2019 по 14.08.2024.